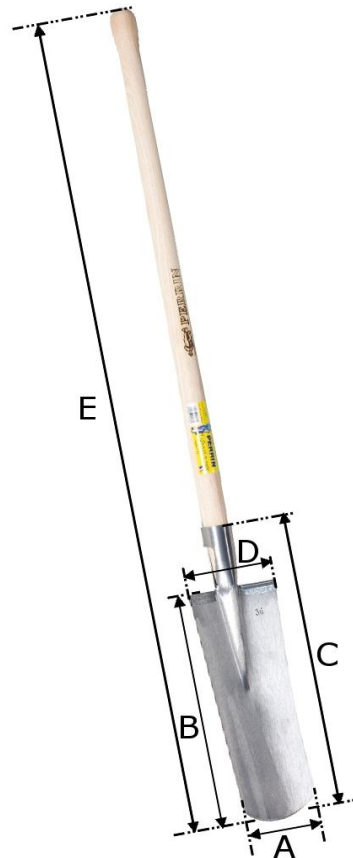


**LOUCHET BENELUX DE 36 EMPO**

Réf : 313236

Caractéristique principale :  
longueur fer 36 cm



**LOUCHET BENELUX DE 36 EMPO**

Réf : 313236

DIMENSIONS (mm)							Poids fer	Poids total
A	B	C	D	E	F	G	(kg)	(kg)
155	360	460	170	1210	/	/	1.6 kg	2,3

**CARACTERISTIQUES**

Matière/essence :	acier au bore							
Processus de fabrication :	forgé à chaud							
Traitement thermique :	trempé en entier							
Epaisseur (mm) :	3 mm		Dureté :	170/180 kg/mm <sup>2</sup>				
Norme :	/							
Finition/Revêtement :	polissage à la main							
gencod :	3239043132363							
Remarques éventuelles :	/							

**MANCHE CORRESPONDANT :**

**MANCHE POMME 0.95 POUR LOUCHET MACON**

Réf : 115115

DIMENSIONS (mm)							POIDS
H	I	J	K	L	M	N	(kg)
17	150	40	1000	38	/	/	0,66



**CARACTERISTIQUES**

Matière/essence :	bois dur (hêtre ou frêne)						
Finition/norme :	poncé						
Certification :	aucune						
gencod :	3239041151151						
Remarques éventuelles :	/						