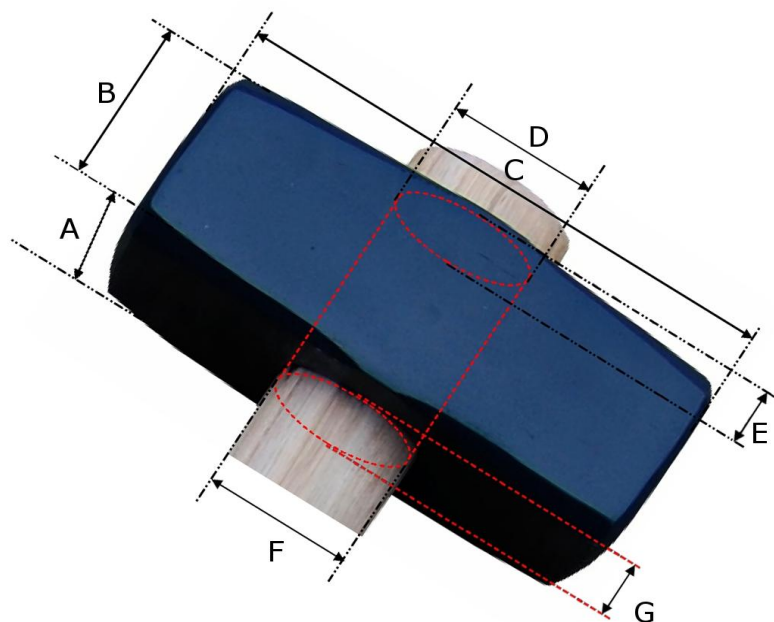


MASSE COUPLE 3 Kg SM

Réf : 708030

Caractéristique principale :
poids 3 kg



MASSE COUPLE 3 Kg SM

Réf : 708030

DIMENSIONS (mm)							Poids fer	Poids total
A	B	C	D	E	F	G	(kg)	(kg)
57	57	147	49	33	46	29	/	3

CARACTERISTIQUES

Matière/essence :	xc 48		
Processus de fabrication :	forgé à chaud		
Traitement thermique :	trempe		
Epaisseur (mm) :	/	Dureté :	140 kg/mm ²
Norme :	/		
Finition/Revêtement :	peinture hydrosoluble non polluante		
gencod :	3239047080301		
Remarques éventuelles :	/		

MANCHE CORRESPONDANT :

PAS DE MANCHE

DIMENSIONS (mm)							POIDS
H	I	J	K	L	M	N	(kg)
/	/	/	/	/	/	/	/

PAS DE REFERENCE

CARACTERISTIQUES

Matière/essence :	/
Finition/norme :	/
Certification :	/
gencod :	/
Remarques eventuelles :	/