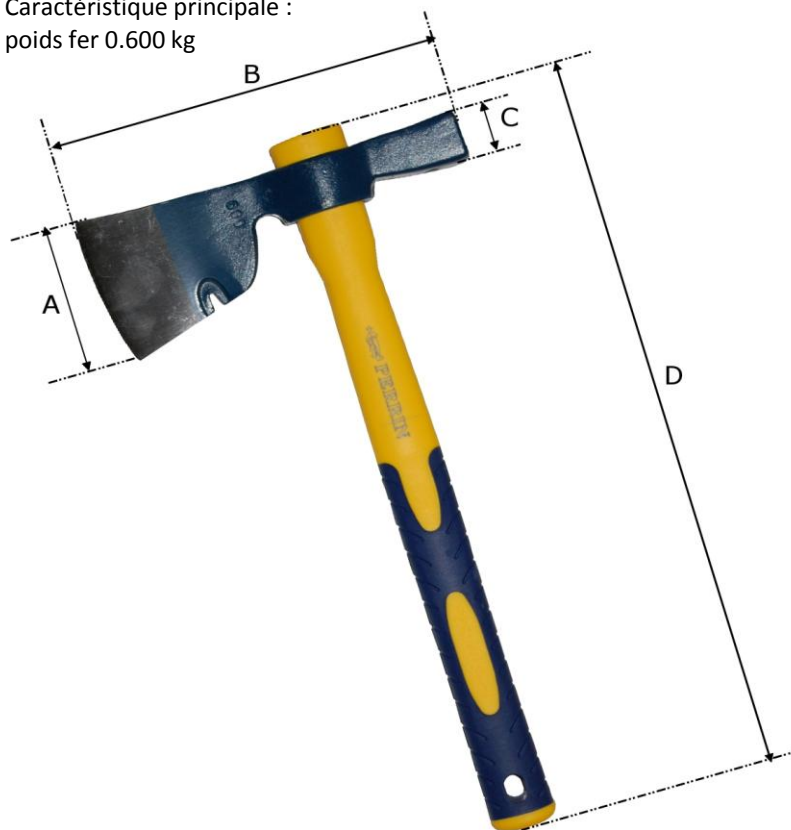


HACHETTE DE PLATRIER EM COMPO.
Réf : 808875

 Caractéristique principale :
 poids fer 0.600 kg

HACHETTE DE PLATRIER EM COMPO.
Réf : 808875

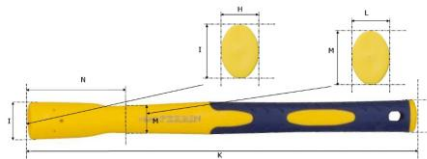
DIMENSIONS (mm)							Poids fer	Poids total
A	B	C	D	E	F	G	(kg)	(kg)
78	200	25	370	/	/	/	0.600 kg	1

CARACTERISTIQUES

Matière/essence :	acier xc 48		
Processus de fabrication :	forgé à chaud		
Traitement thermique :	trempe		
Epaisseur (mm) :	/	Dureté :	140 kg/mm ²
Norme :	/		
Finition/Revêtement :	peinture hydrosoluble non polluante		
gencod :	3239048088757		
Remarques éventuelles :	/		

MANCHE CORRESPONDANT :
MANCHE COMPOSITE 0.37 POUR MARTEAU DE COFFREUR
Réf : 147137

DIMENSIONS (mm)							POIDS
H	I	J	K	L	M	N	(kg)
27	38	33	370	23	35	65	0,26


CARACTERISTIQUES

Matière/essence :	fibre/ composite tri-matière
Finition/norme :	/
Certification :	/
gencod :	3239041471372
Remarques éventuelles :	/